

# WH10000

Struttura in ghisa sferoidale

Rapporto 30:1

Gruppo riduzione a corona e vite senza fine irreversibile

(La reversibilità si ottiene esclusivamente se l'operatore aziona l'apposito comando. Con questo sistema di riduzione non esiste la necessità di freni.)

Messa in folle manuale con innesto e disinnesto del tamburo

Capacità di tiro diretto a dinamometro sul 1°strato o di fune: 10000 kg

Guidacavo in acciaio zincato con rulli di scorrimento

Cavo consigliato: Ø 18 mm, max 80 m (optional)

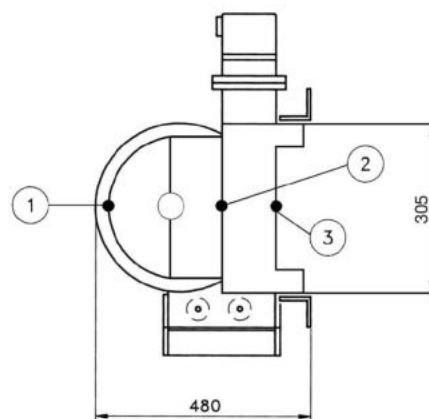
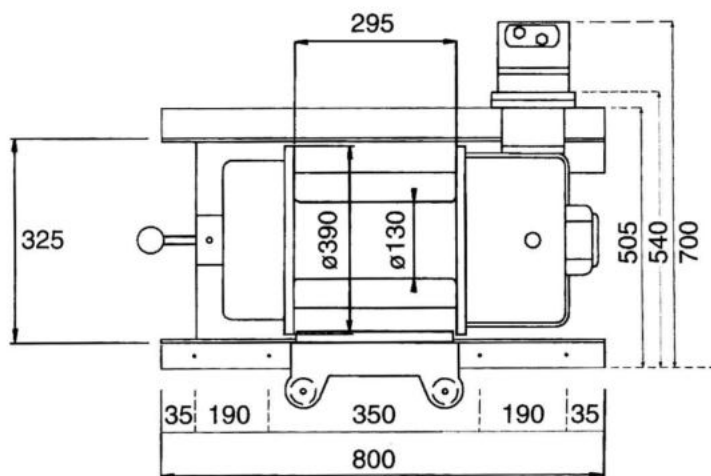
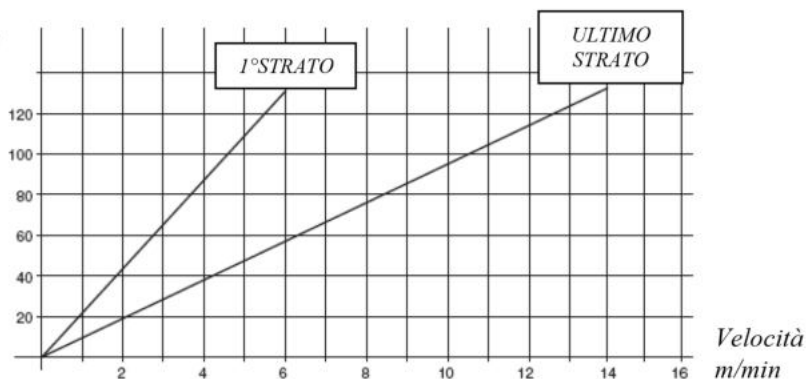
Peso totale senza cavo: 250 kg

## Diagramma della velocità di avvolgimento fune

Taratura valvola  
limitatrice di pressione:  
200 bar

Alimentazione consigliata al  
motore: 125 l/min

Portata l/min



| STRATO FUNE                              | TIRO DIRETTO | LUNGHEZZA FUNE |
|--|--------------|----------------|
| 1°                                       | 9969 kg      | 6,6 m          |
| 2°                                       | 7807 kg      | 14,8 m         |
| 3°                                       | 6415 kg      | 24,7 m         |
| 4°                                       | 5445 kg      | 36,2 m         |
| 5°                                       | 4729 kg      | 49,4 m         |
| 6°                                       | 4180 kg      | 64,2 m         |
| 7°                                       | 3745 kg      | 80,6 m         |
| Lunghezza max fune avvolta: 80 m Ø 18 mm |              |                |

1 - Tappo carico olio  
2 - Tappo livello olio  
3 - Tappo scarico olio